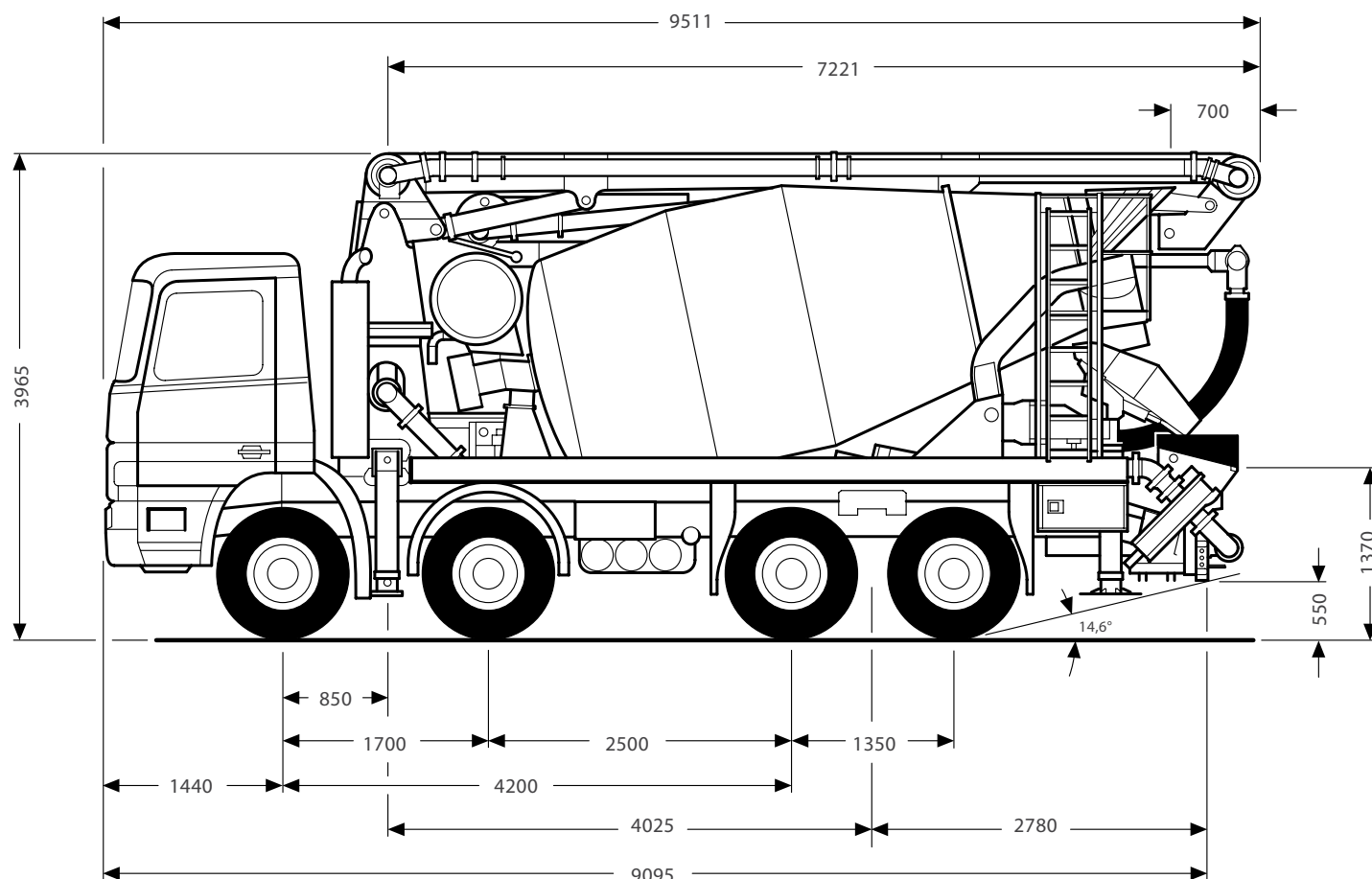


Truck-Mixerpomp

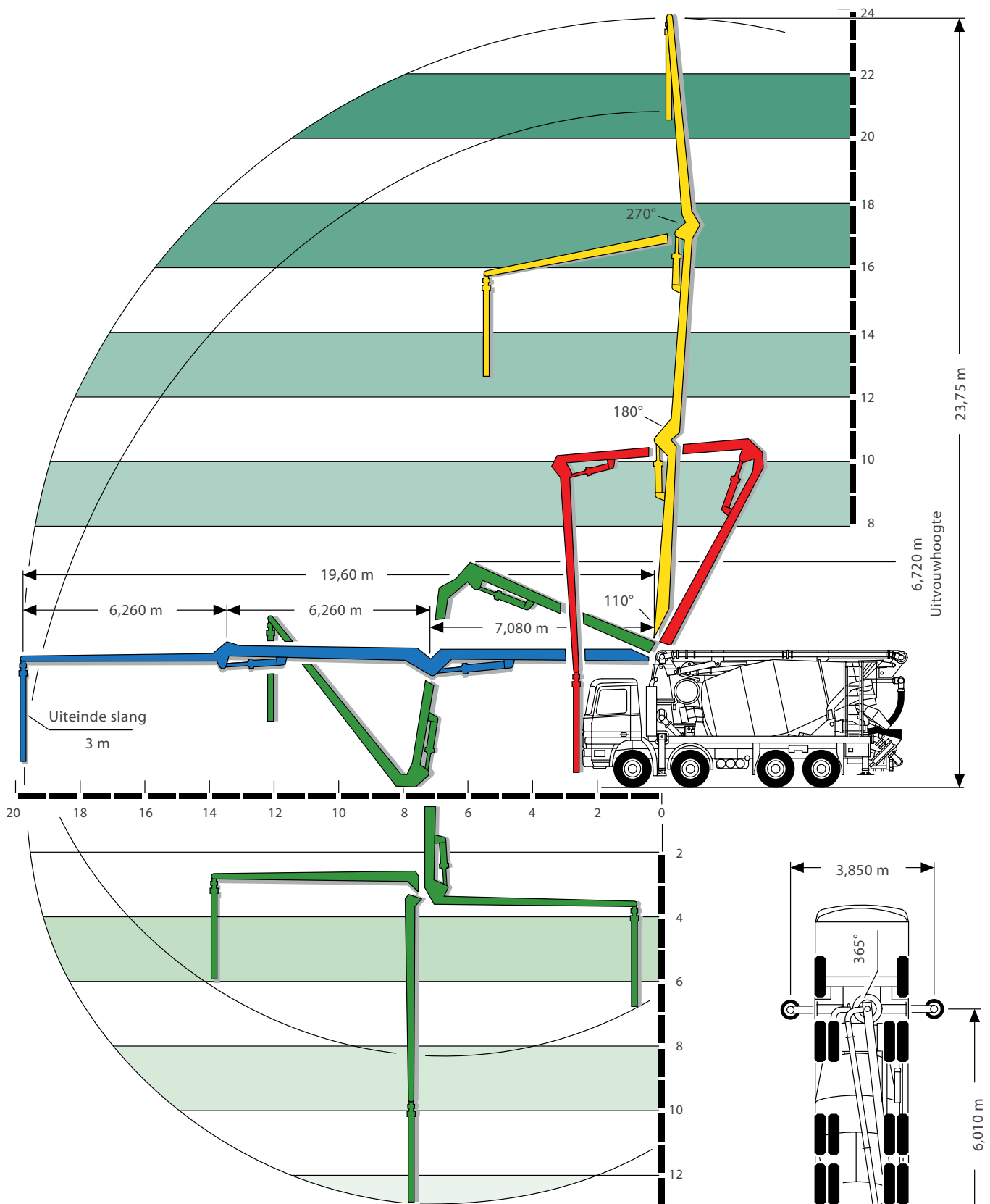


Mixerpomp

	Model	BP 600 RK
Maximale afgifte	m ³ / h	62
Maximale betondruk	bar	48
Maximale slagen	1 / min	33
Betoncilinders (x Hub)	mm	200 x 1000
Volume, 2 cylinders	L	62 ,8
Inhoud vultrechter	L	250

Verdeelmast

	Model	KVM 24-125
Diameter betonleiding DN	mm	25
Vertikaal bereik	m	23 ,75
Horizontaal bereik	m	19 ,60
Aantal giekdelen		3



Vlissingse Transportbeton Onderneming

Frankrijkweg 3
4389 PB Vlissingen-Oost

Postbus 32
4380 AA Vlissingen

Havennummer 5995
T: 0113 61 27 20
F: 0113 61 33 55
E: info@vtobeton.nl
www.vtobeton.nl